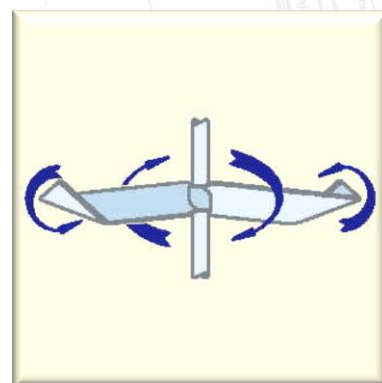
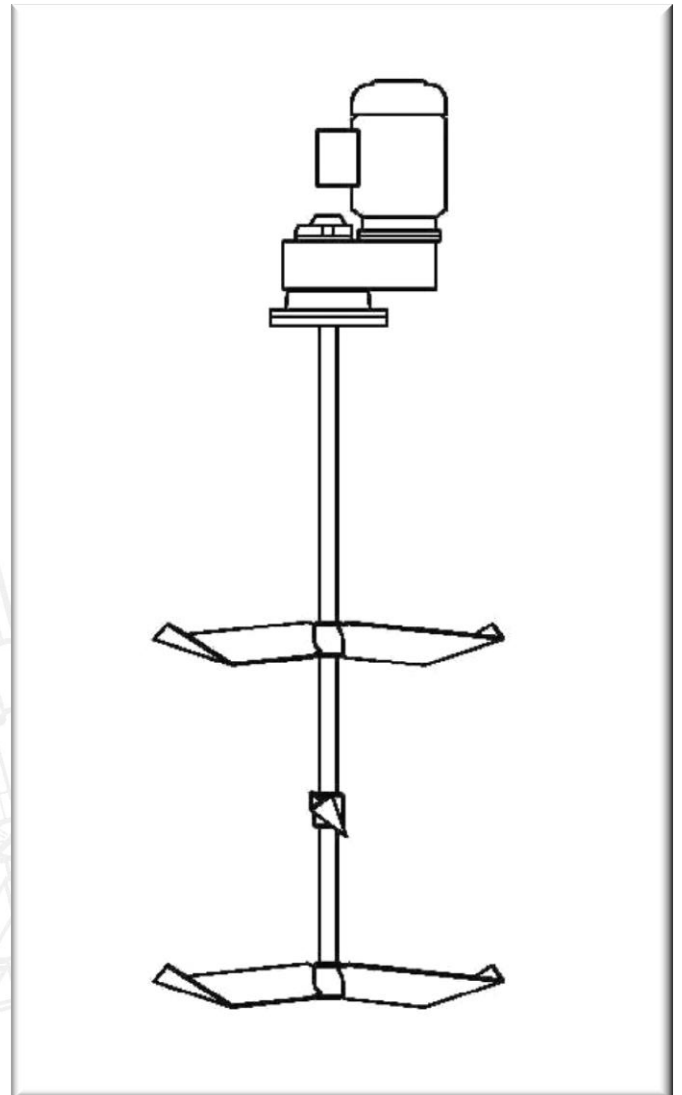


Beim **RAPIFOLD-Gegenstromrührer** sind die beiden Rührerblätter des im Innen- und Außenteil um $\pm 45^\circ$ entgegengesetzt angestellt. Diese Ausführung erzeugt am Innenteil eine axiale Strömung nach unten und am Außenteil nach oben (Gegenstrom). Die Anordnung erfolgt mehrstufig (mind. 2) um jeweils 90° versetzt auf der Rührwelle.

Der Gegenstromrührer zeichnet sich durch eine gleichmäßige Energiezufuhr und somit durch eine gleichmäßige Durchmischung aus. Der Leistungsbedarf des Rührers ist sehr gering. Er eignet sich deshalb hervorragend zum Homogenisieren und Mischen bei größeren Behältern.

Der Viskositätsbereich reicht von niedrig viskosen bis zu hoch viskosen Medien. Durch das Gegenstromprinzip lassen sich bei großen Durchmesserhältnissen sehr gute Mischergebnisse auch bei Nicht-Newton'schen Medien erzielen.

Vielfältige Kombinationsmöglichkeiten mit anderen Rührerformen ergeben ein breites Anwendungsfeld, auch bei Ex-Schutz oder mit Gleitringdichtungen. Die Auslegung erfolgt genau angepaßt an die jeweilige Aufgabenstellung.



LEUBNER Verfahrenstechnik GmbH

Hausanschrift/business address
Konrad-Zuse-Straße 13 a
D – 36251 Bad Hersfeld

Postanschrift/mailling adress
Postfach 17 12
D – 36227 Bad Hersfeld

Tel: +49 66 21 7 14 80
mailto: info@leubner-vt.de

Fax: +49 66 21 4 13 68 |
www.leubner-vt.de

