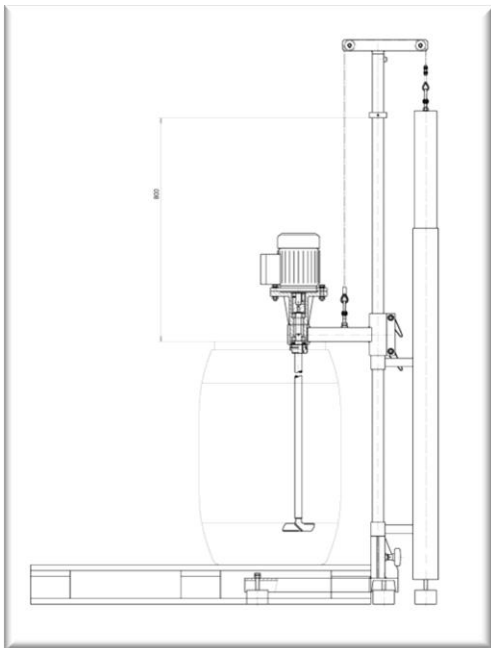
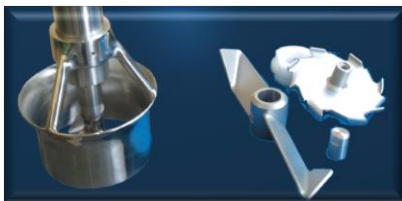


Beispiel eines Stativrührwerk mit Lagerteil



Die Ausführung sieht die Anbindung eines Rührwerk an einem Stativ mit Gegengewicht zur Verarbeitung von Medien in 50-150 Liter Gebinden vor.

Kundenwunsch in diesem Fall war größtmögliche Flexibilität bei der Auswahl der Rührorgane, um unterschiedliche Anwendungsfälle bedienen zu können.



Varianten:

- RAPIDEX PR
 - o einfachste Rühraufgaben
 - o Ausführung mit Dissolver-Zahnscheibe oder Schrägblattrotor (aus LM)

- ROTOJET LM/DK
 - o Größtmöglicher Energieeintrag mit und ohne Scherkräfte.
 - o Umbau durch Anschrauben von Statorrohr in Lagerteil sowie Statorkorb in geschlitzter (scherkraftintensiv) und ungeschlitzter (scherkraftarm) Ausführung
- RAPIFOLD
 - o Homogenisierung und Verteilung
 - o Analog RAPIDEX PR mit Welle ohne Statorrohr und zwei Gegenstromrührflügeln

Alle Varianten sind durch den angebauten Frequenzregler flexibel in der Drehzahl einstellbar.



LEUBNER Verfahrenstechnik GmbH

Hausanschrift/business address
Konrad-Zuse-Straße 13 a
D – 36251 Bad Hersfeld

Postanschrift/ mailing adress
Postfach 17 12
D – 36227 Bad Hersfeld

Tel: +49 66 21 7 14 80
mailto: info@leubner-vt.de

Fax: +49 66 21 4 13 68 |
www.leubner-vt.de

